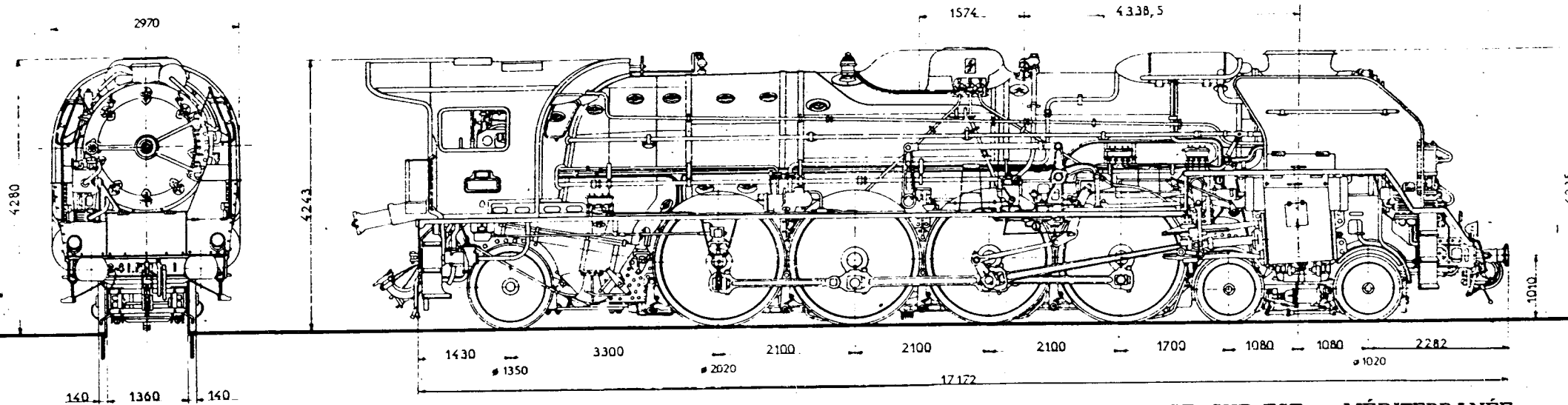


LOCO-DIFFUSION-2 RUE DE BARCELONE

F - 34300 AGDE



241. P - Caractéristiques générales

Régions d'affectation : EST, NORD, OUEST, SUD-EST et MÉDITERRANÉE

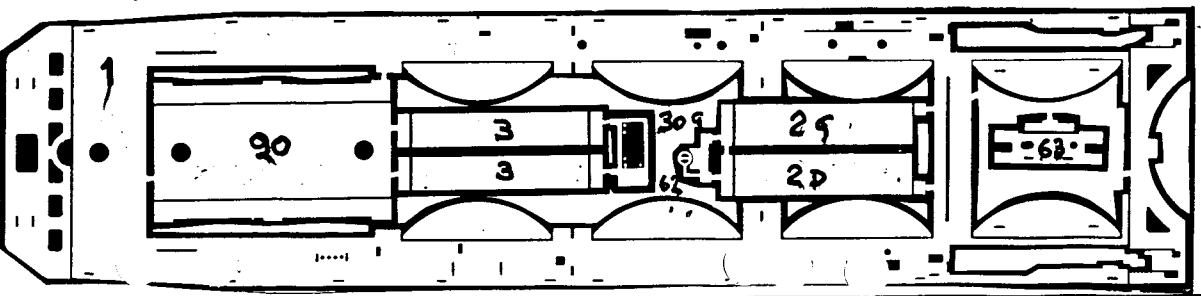
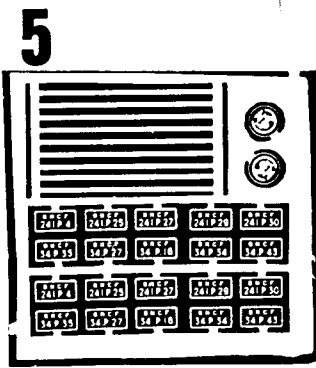
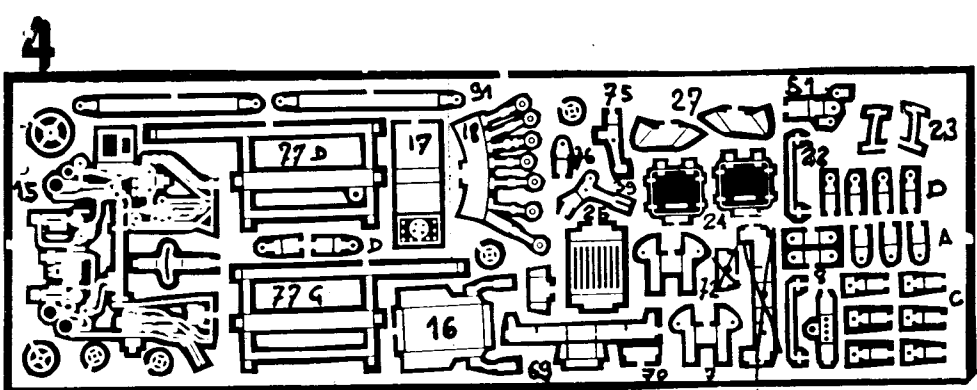
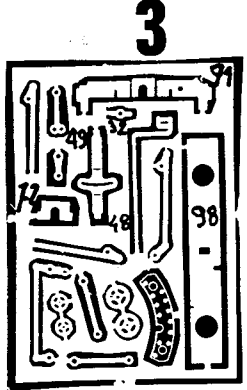
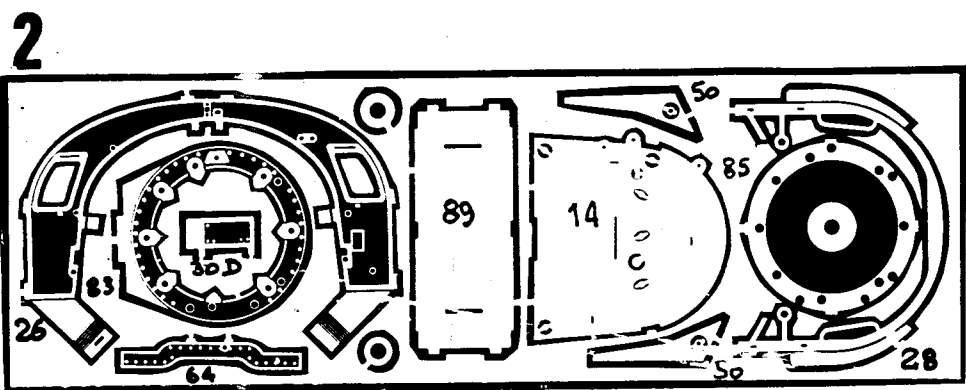
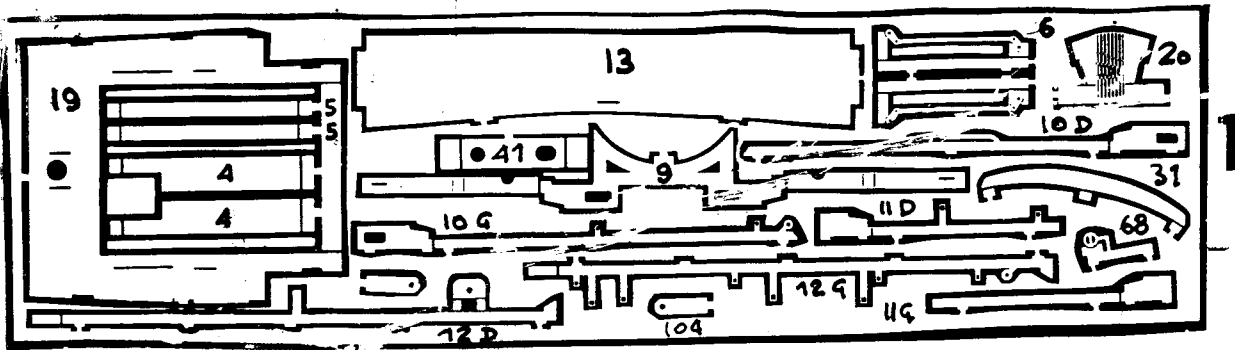
Date de sortie de la 1 ^{re} machine	1948
Cbnstructeur	Schneider et Cie
Effort de traction moyen théor. compound	20 000 daN (20 434 kgf)
Puissance théorique au crochet à la jante	2 940 kW (4 000 ch)
Vitesse limite	120 km/h
Masse totale en ordre de marche	131,400 t
Masse d'adhérence	81,600 t
Masse par essieu moteur	20,400 t
Rayon minimal d'inscription	140 m
des cylindres	HP 446 mm - BP 674 mm
Course des pistons	HP 650 mm - BP 700 mm
Surface de grille	5,05 m ²
Surface totale de chauffe	244,57 m ²
Surface totale de surchauffe	109,38 m ²
moyen de la chaudière	1 862 mm
Timbre de la chaudière	20 bars
Capacité totale de la chaudière	16,076 m ³
Tender normalement accouplé	34 P (1)
Autres tenders pouvant être accouplés	36 P et 36 Q
Echappement	Double (à croisillons) réglable.
Chargeur mécanique	Stoker type HT 1.
Distribution	Walschaërts à tiroirs cylindriques.
Éclairage	Électrique par turbodynamo Flaman U-1
Graisseurs mécaniques	Lavalette à 18 et 24 départs.
Particularités	Cylindres BP extérieurs - Grille Hulson.

(1) Voir fiche documentaire Loco-Revue N° 2 série 1.

NOTICE DE MONTAGE 241 P

ENSEMBLE N°5

SUPERSTRUCTURES LOCO

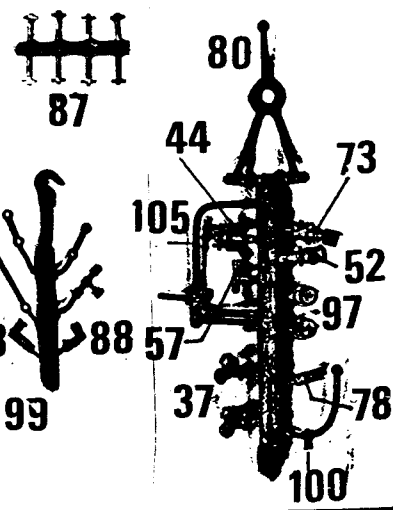
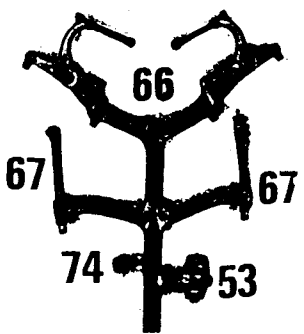
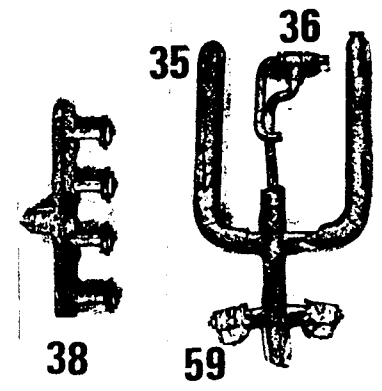
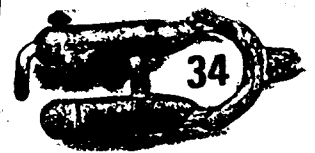


NOMENCLATURE

QUANTITÉ DÉSIGNATION

RÉFÉRENCE.

1	Cabine-Aabri.....	21
2	Sièges cabine Laiton décollé.....	29
1	Virole avant.....	32
1	Cheminée double Bronze.....	33
1	Ensemble Réchauffeurs Bronze.....	34
2	Conduits vapeur droit et gauche.....	35
1	Vanne Bronze.....	36
2	Chapelles d'admission Bronze.....	37
13	Autoclaves Bronze.....	38
1	Virole centrale.....	40
1	Dôme Bronze.....	42
2	Souapes Laiton décollé.....	43
1	Presse-étoupe levier, Bronze.....	44
1	Virole arrière.....	46
1	Sifflet Laiton décollé.....	47
1	Filtre Bronze.....	52
1	Turbo-Dynamo Bronze.....	53
1	Graisser de Tablier Bronze.....	57
1	Pompe ACFI Bronze.....	58
2	Corps de Pompe Monocoup Bronze.....	59
3	Bagues Laiton décollé.....	61
2	Le viers de relevage G&D Bronze.....	66
2	Leviers de relevage G&D Bronze.....	67
1	Flamand Bronze.....	73
1	Renvoi Flamand Bronze.....	74
1	Purgeur Bronze.....	78
1	Lest Plomb.....	79
1	Penture Bronze.....	80
1	Axe de Penture laiton décollé.....	81
1	Parabole Laiton embouti.....	84
8	Taquets de fermeture Bronze.....	87
2	Porta-lanterne Bronze.....	88
2	Ecrans pare-fumées Laiton G&D.....	92
2	Lanternes Bronze.....	97
1	Ensemble Crochet à Choquelle Br.....	99
1	Tubulures freins Bronze.....	100
2	Plateaux Tampon Laiton Décollé.....	101
2	Ressorts de tampon.....	102
2	Boisseries de tampon ABS.....	104
1	Injecteur arrière bronze.....	105
1	Module Laiton 0,4.....	N°1
1	Module Laiton 0,4.....	N°2
1	Module Laiton 0,3.....	N°3
1	Module Laiton 0,3.....	N°4
1	Module Laiton 0,2.....	N°5
1	Module Laiton 0,4.....	N°6



FILS DIVERS.

DIAMÈTRE LONGUEURS

0,2	Recuit..6 fois 30 mm
0,3	Ecroui..90+90+100+100 mm
0,4	Ecroui..75+140+145+10X4 12X2+40+31+
0,5	Ecroui..40+10+10+125+130+32+35 135+10+145+25+25X2+5X2 +5 mm
0,5	Recuit..35+25+45+30+40X2 45+40+25+47+27
0,6	Recuit..40+70+80+75+95
0,6	Maille..39 mm
0,8	Recuit..105+50+110 mm
1mm	Ecroui..24+24+65 mm
1,5	Ecroui..35mm cannelé.

SCHEMA / - EQUIPEMENT CHAUDIERE - OPERATION 2.

PIECES A EMPLOYER:

N° 38x2-40-41- 42-43x2-44-45 + SUPPORTS A=2-B=1-C=2-D=1.

- Souder EN PREMIER la VIROLLE 40 sur 32 précédemment équipée. Cette VIROLLE 40 porte sur son avant une GRAVUE INTERIEURE de 0,5 de large, cette gravure viendra recouvrir la virolle 32 qui n'a pas de gravure, on dispose donc de 0,5 mm pour ajuster et souder 40 sur 32, OPERATION DELICATE car il faut faire concorder TOUS les détails, un POINTAGE de soudure est recommandé. SOUDURE INTERIEURE bien entendu. Cette virole est LEGEREMENT CONIQUE, le cône s'évasant vers l'ARRIERE de la loco.
- Souder en premier tous les SUPPORTS de MAIN COURANTE A-B-C et D.
- Former le CAVALIER 41 le souder EN DEDANS du DOME 42 puis souder le tout en place en faisant plaquer PARFAITEMENT le dôme sur la chaudière. Souder ensuite les autres éléments, deux AUTO-CLAVES 38, deux SOUPAPES 43 puis 44 et 45, Araser les soudures interieures.

SCHEMA N°8 ET 9 - EQUIPEMENT CHAUDIERE - OPERATION 3.

PIECES A EMPLOYER: N° 38x10-46-47-48-49-50g&d-51 + SUPPORTS B=1-C=1- FIL LAITON ECROUI 0,5x 10MM

- Equiper la VIROLLE 46 de tous ces accessoires; 10 AUTOCLAVES 38, le SIFFLET 47, le PALONNIER 51 le GLISSIERE de RELEVAGE 49, et les SUPPORTS de MAIN COURANTE B et C, le petit fil de 0,5 symbolise l'AXE du PALONNIER, il devra dépasser de celui-ci de 0,3 environ. Araser les soudures.
- ATTENTION, opérations suivantes DELICATES, VIGILANCE et PRUDENCE recommandées.
- Présenter la VIROLE 46 équipée sous la CABINE équipée, il y aura DEFORMATION obolatoire de la VIROLE pour faire pénétrer les languettes de la face avant cabine dans les fentes de la virole. Mettre bien en place, ajuster au maximum, pointer la soudure sur les languettes.
- Après avoir formé et ajusté les pièces 50 droite et gauche, les souder en place.
- Souder la COMMANDE du SIFFLET 48 puis présenter l'ensemble CABINE/VIROLE sur le tablier LOCO, les deux languettes inferieures du FOYER 13 -dessin 3- dépassent de l'EMBASE 19 et entrent dans les fentes du tablier -dessin 9-. Araser après soudure dans le cas où la soudure empêcherait les languettes du foyer de pénétrer dans leurs fentes, TOUT doit bien PLAQUER. Souder.
- ATTENTION, la VIROLE 46 est également conique mais son cône est inversé par rapport à la virole 40, il est donc normal qu'elle "lève le nez".

SCHEMA N°10 -ASSEMBLAGE CHAUDIERE/TABLIER LOCO.

**SOUS ENSEMBLES A ASSEMBLER: TABLIER LOCO - DESSINS 1 ET 2
ABRI -CABINE/EQUIPEMENT CABINE - DESSINS 3-4 ET 5
CHAUDIERE/VIROLE AVANT - DESSIN 6
CHAUDIERE/VIROLE CENTRALE - DESSIN 7
CHAUDIERE/VIROLE ARRIERE - DESSINS 8 ET 9.**

- L'ENSEMBLE VIROLE ARRIERE / CABINE étant monté définitivement sur le TABLIER, monter l'ENSEMBLE VIROLE AVANT/VIROLE CENTRALE dans la VIROLE ARRIERE, pour cela on dispose d'une GRAVUE INTERIEURE de 0,5 mm de large sur l'AVANT de la virole arrière 46 destinée à recevoir l'arrière de la virole centrale 40 qui s'enclâssera dans cette gravure, simultanément on fera pénétrer les languettes des entretoises verticales avant du tablier dans les fentes situées sous la virole avant 32. Ces opérations sont délicates, il est recommandé de pointer LEGEREMENT les soudures.
- La virole avant 32 ainsi que l'abri-cabine devront être PARALLELES au tablier, orsqe tout est PARFAITEMENT AJUSTE, souder définitivement les viroles entre elles à l'INTERIEUR.
- AUCUNE IMPERFECTION ne peut être tolérée, c'est DELICAT mais on y arrive, PATIENCE. On peut alors procéder à des montages le l'ensemble CHAUDIERE terminé sur le CHASSIS loco en tenant compte des deux parties du chassis cintrées qui entourent le moteur et qui doivent compléter le cylindre de la chaudière qui a cet endroit doivent former un cylindre PARFAIT. Veiller à ne rien déformer lors de vos démontages futurs CHAUDIERE/CHASSIS.

SCHEMA N°11 -TRINGLERIES, TUBULURES, MAINS COURANTES COTÉ GAUCHE - OPERATION 1.

**PIECES A EMPLOYER: N°52 + FIL RECUIT 0,6 = 70+80+75 MM RECUIT 0,5 = 45+40+25+47+37 MM
ECROUI 0,5 = 125+130+32+35 MM ECROUI 0,4 = 75 MM.**

- TRES IMPORTANT: Les CHIFFRES ENERCLES 1-2-3 etc indiquent l'ORDRE PRECIS à respecter pour le montage sans problème des diverses tubulures tuyauteries et mains courantes. A coté de chaque chiffre encerclé on trouve le diamètre et la qualité du fil; Exemple: 0,6 R veut dire fil de 0,6 RECUIT, E veut dire ECROUI, le fil recuit est MOU l'écroui est DUR.
- Les longueurs à employer sont également indiquées sur chaque fil, exprimées en millimètre.
- Certaines tubulures se terminent par une FLECHE cela veut dire qu'elles seront raccordées à un accessoire monté ulérieurement, sur ce dessin, un fil doit aller à la POMPE ACFI, ce n'est pas impératif car dans ce cas particulier, le'aboutissant du fil n'est pas évident, donc on peut ne pas le raccorder à la pome, le fil sera alors soudé au bas de la chaudière, à votre bon choix...
- Commencer par la TUBULURE 1 longue de 70 mm environ, le dessin est suffisamment clair pour indiquer le chemin qu'elle doit parcourir ainsi que les méandres qu'elle doit faire, il en sera de même pour toutes les autres. BIEN LIRE LE DESSIN.
- Les CAVALIERS qui retiennent les tubulures sur la chaudière seront à prendre dans les petites barrettes du module 5, ils seront cintrés sur un fil du même diamètre qui doit les recevoir ou

si il y a plusieurs fils à encadrer, ils seront formés à la pince. Ils passeront dans les petits trous du ps + ière prévus à cet effet. SOUDURE à l'INTERIEUR de la chaudière.
- Souder sur le cabl ILTRE 52 et l'équiper de ses deux tubulures qu ive) ller tou- cher le cylindre chaudière comme l'indique le dessin.
ATTENTION, les MAINS COURANTES seront à faire dans du fil ECKROI de 0,5 BIEN DRESSE.

SCHEMA N° 12 - TRINGLERIES-TUBULURES-MAINS COURANTES COTÉ DROIT - OPERATION 2.

**PIECES A EMPLOYER: N° 53-54-55-56-57-77g-77d-78-79+1TGD+ FIL RECUIT 0,2 = 6FOIS 30 MM
ECROUI 0,3 = 90+90+100+100
ECROUI 0,4 = 140+145+10x4
ECROUI 0,5 = 135 MM
RECUIT 0,5 = 35+25+45+30+40x2
RECUIT 0,6 = 95 MM
RECUIT 0,8 = 105+50 MM**

- Sure le tablier, monter l'ensemble GRAISSEUR 56 après l'avoir formé, souder 4 fils laiton sur ce support et sur le tablier, araser ces fils après soudure, souder en place le CORPS de graisseur 57.
- Souder le TURBO-DYNAMO 53, le MARCHEPIED 54 puis passer aux TUBULURES etc.
- L'opération 6 consiste à mettre en place les fines tubulures prises dans du fil de 0,2 qui partiront de l'arrière du DOME où se trouvent des petits trous destinés à recevoir une extrémité de ces fils qui après, longeront le bas du dome et aboutiront sur chaque tubulure de sablière. Cette opération est facultative et peut être supprimée si on la juge trop difficile à faire.
- Souder en place le SUPPORT de pare-fumées 77 G après l'avoir formé comme indiqué, il est recommandé de consolider les pliages très fins de ces pièces 77G et D après pliage, avec une légère soudure, ces pièces sont très fragiles et risquent de casser à la moindre occasion.
- Souder l'autre support 77D en ajoutant la pièce 78.
- Enfoncer le gros LEST plomb dans le corps avant de la chaudière et le fixer avec une vis TGD. Le trou recevant la vis TGD n'est pas equidistant par rapport aux deux extrémités, le coté le plus court trou/flan latéral se situera vers l'AVANT de la loco.

SCHEMA N°13 - FINITION TABLIER LOCO COTÉ GAUCHE - OPERATION 1.

PIECES A EMPLOYER: N° 58-59-60-61x2-62-63-64-65 + FIL LAITON 0,5x10 MM + 0,4 x12 2FOIS

- Equiper la POMPE ACFI de ses deux tubulures (pompe n°58) fil 0,4 écroui.
- Cintrer les deux extrémités du SOCLE de pompe 63 en l'ajustant sur 64 veiller à ce que les languettes de 64 pénètrent bien dans les fentes de 63.
- NE PLUS S'OCCUPER du socle 63. Souder 64 dans la fente du tablier et la souder uniquement aux deux extrémités afin de ne pas boucher le petit trou existant.
- 64 étant en place, monter la BIELLETTE 65, il y a trois manières d'opérer.
- PREMIERE FORMULE. BIELLETTE FONCTIONNELLE, cette opération est délicate car il ne faut pas bloquer la rotation de cette bielle, on soudera la bague 61 sur 65 par un point de soudure léger pour cela prendre un fil de 0,5 par 20 mm de long, enduire une de ses extrémités d'un film d'huile de graissage ceci afin d'empêcher la soudure à venir d'adhérer, monter sur ce fil la BAGUE 62 et la bielle 65, souder 61 sur 65 le fil doit sortir sans difficulté.
- Faire pénétrer un fil de 0,5 dans le trou du couvre-roue n°2 gauche et par l'INTERIEUR, le faire pénétrer également dans le trou de 64, lorsque le fil dépasse de l'évidement rectangulaire du tablier monter l'ensemble bielle/bague sur le fil, pousser le fil jusqu'à ce qu'il dépasse l'ouverture rectangulaire, souder le fil sur le tablier près de couvre-roue, ATTENTION, il est recommandé de ne pas chauffer à outrance pour ne pas dessouder le bielle de la bague.
- DEUXIEME FORMULE. BIELLETTE FONCTIONNELLE, Procéder de la même manière que précédemment mais on peut souder l'ensemble bielle/bague sur le fil de 0,5 dans l'ouverture rectangulaire du tablier, en bout de la bague, l'ensemble bielle/bague/fil sera donc solide et devra tourner dans les petits trous de 64 et du couvre-roue, le fil dépassant à l'intérieur du couvre-roue sera alors plié à 90° et ensuite coupé en laissant une partie de 1mm de long environ, il ne faut pas que ce fil situé à l'intérieur du couvre-roue touche à la jante de l'essieu 2.
- TROISIEME FORMULE. BIELLETTE NON FONCTIONNELLE, cela dit bien ce que cela veut dire, on soude le tout en position perpendiculaire au tablier.
- Monter la POMPE 58 sur 63, la souder, monter l'ensemble ainsi obtenu sur 64 en soudant la languette arrière du socle dans la fente du couvre-roue SANS BLOQUER la rotation de l'axe de bielle si l'on adopte la formule n)2.
- Equiper la POMPE MONO-COUP 59 de sa bielle et de sa bague, cette bielle doit être fonctionnelle pour cela, monter la bielle 60 sur 59 puis la bague 62, on matera avec un petit marteau l'axe de 59 qui dépasse légèrement de la bague, on peut aussi souder en bout de l'axe, la bague 61 sans bloquer la rotation de la bielle.
- Monter la POMPE équipée sur le tablier la souder EN DESSOUS du tablier, souder en place 62. soudure sous le tablier évidemment.

SCHEMA N°11 - FINITION TABLIER LOCO COTE GAUCHE - DEUXIEME OPERE

PIECES A EMPLOYER: N° 66G-67G-75-76+ FIL LAITON ECROUI 1mm x 24x65
 0,5 E = 145x25 0,8 RECUIT = 110 MM
 0,4 E = 40x31
 ECROUI 1,5 CANNELE = 35 MM

- Former dans un fil de 0,5 écroui la tringle de raccordement des bielles 60 et 65. qui une fois réunies seront parallèles, on écrasera à la pince les deux extrémités derrière les bielles pour retenir le fil, les deux bielles doivent osciller sans problème.
- Souder en dessous du tablier les deux LEVIERS de relevage 66G et 67G, ce dernier porte en bas un axe cintré qui sera coupé au ras de l'ouverture centrale du tablier après soudure.
- Réunir 66 et 67 par les fils laiton écroui de 1 mm par 24 de long, longueur à vérifier puis souder l'autre fil de 1 par 65 sur le levier 67 en le faisant passer par derrière 49 dans le trou de la cabine.
- Former ensuite le fil de 0,8 recuit de 110 de long qui partira du sommet de la pompe ACFI où il sera soudé, passera par derrière le levier 67, pénétrera dans le trou du tablier prévu à cet effet, fera un coude en passant par derrière la bielle de la pompe monocoup sans gêner l'oscillation de la bielle, etc. BIEN LIRE LE DESSIN.
- Bien dresser le fil laiton écroui de 0,5 X 145 le plier à 90° sur une extrémité qui sera soudée sur le petit levier arrière de la cornière de rive puis le souder sur l'oeil du petit levier situé à l'avant sur la cornière, il dépassera environ de 9mm on l'ajustera plus tard sur les leviers de distribution.
- Former les pièces 75 et 76 comme indiqué les introduire par dessous le tablier, les souder puis les équiper des deux fils de laiton écroui de 0,4.
- RECUIRE IMPERATIVEMENT à la flamme d'un chalumeau ou sur le brûleur à gaz de votre cuisinière le fil de 1,5 CANNELE afin de pouvoir le cintrer sans problème. Ce tube part du réchauffeur gauche et aboutit à la pompe. Le dessin donne très précisément le chemin qu'il doit parcourir. il sera soudé sur le sommet avant de la pompe.

SCHEMA N°15 - FINITION TABLIER LOCO COTE DROIT - OPERATION 3

PIECES A EMPLOYER: N° 59D-60-61-66D-67D-68-69-70-71-72-73-74-105 + FIL LAITON 1mm x 24 mm
 FIL LAITON ECROUI 0,4 x 5 mm
 FIL MAILLECHORT 0,6 x 39 mm

- Former le MARCHEPIED 69, lui souder sa MARCHÉ intermédiaire 70, la marche supérieure sera repliée sur le dessus des montants; souder en place.
- Souder 68 DROIT en place puis former le SUPPORT FLAMAND 71, lui souder la PLATINE 72 et souder le tout sous le tablier, introduire entre la PLATINE et la partie inférieure du support principal, en "sandwich" la pièce 73.
- Former le support arrière du FLAMAND et lui souder 75
- Réunir 73 et 74 par un fil MAILLECHORT de 0,6 x 39 mm, longueur à vérifier.
- Sur le tablier, souder en place les LEVIERS 66D et 67 D, les réunir par un fil LAITON de 1 mm x 24 de long.
- Equiper la POMPE MONOCOUP DROITE 59 D comme celle de gauche et la souder en place.
- REvenir au Set n°2 ENSEMBLE G sur lequel on va souder l'INJECTEUR ARRIERE 105.
- Pour cela, former le petit tube inférieur arrière comme l'indique le dessin, puis plier légèrement le tube avant de 105 afin que cet injecteur soit d'une part, soudé sous le marchepied et d'autre part soudé au cendrier ce qui évitera à la roue du bissel arrière de rentrer en contact avec cette tubulure, avant soudure en place, équiper l'injecteur 105 d'un petit fil laiton écroui de 0,4 qui viendra toucher les deux tubes verticaux, couper toutes les tubulures à 7 mm de long.

SCHEMA N°16 - PORTE DE BOITE A FUMEE.

PIECES A EMPLOYER: 80-81-82-83-84-85-86-87x8-88x2.

- Souder l'AXE 81 au centre de la PENTURE 80 puis le VOLANT d'ouverture 82, il sera nécessaire d'effiler le tourillon recevant le volant afin que celui-ci puisse pénétrer sur le tourillon et être soudé plus solidement.
- Sur la face avant 83 plier vers l'extérieur les 8 petits becs qui sont les embases des 8 TAQUETS d'ouverture afin que la parabole 84 plaque parfaitement contre les becs lorsqu'elle sera prise en "sandwich" entre 83 et 85 et plaquer l'une contre l'autre. Un montage en blanc est recommandé.
- Monter en place la PENTURE équipée sur 86 puis 83, monter la PARABOLE 84 puis la face arrière 85 en ayant soin de bien faire concorder les trous de la périphérie de 83 et 85.
- Lorsque tout est bien en place, souder l'axe 81 au dos de 85 ainsi que les deux tourillons des branches de la penture 80.
- Monter en place les 8 TAQUETS de fermeture 87 souder au dos de 85.
- Monter et souder en place les deux SUPPORTS de LANTERNE 88 souder au dos de 85.
- Araser toutes les soudures.
- ATTENTION, il est possible que la PENTURE 80 ne soit pas parfaitement cintrée au gabarit de la PARABOLE, c'est une pièce venue de fonderie, elle peut être déformée, la conformer à la pince.

SCHEMA N°17 - BOITE A FUMEE CRA FIXATION SUPERSTRUCTURES UR CHASSIS.

PIECES A EMPLOYER: N° 66x2-71x2-78 (ces pièces ont été fournies avec les sets 1 pour 2 pour 66 et 71.

N° 89-90-91x2-92G-92D- 2 FILS DE 0,5 x 25 MM ECROUI.

- Souder sur la chaudière l'ENSEMBLE PORTE DE BOITE A FUMEE schéma 16- à l'INTERIEUR du cylindre
- Souder l'EMBASE 89 comme indiqué puis former le CAISSON 90 et lui souder les deux écrous 66.
- Souder 90 sur 89.
- Former les deux SUPPORTS de MAIN COURANTE des écrans, les souder en place au dos des écrans, les équiper de leur Fil laiton 0,5 x 21 mm arrêter ces fils par un MICRO point de soudure.
- Mettre en place les écrans 92 G et D en POINTANT la soudure, un essayage est recommandé en montant l'ensemble superstructures sur le châssis équipé, la languette inférieure de la PORTE de boîte à fumée doit tomber parfaitement en face de la fente du tablier avant.
- ATTENTION. NE JAMAIS SOUDER CETTE LANGUETTE sur le tablier car il serait impossible de démonter.
- Si TOUT se présente bien, si les écrans sont bien parallèles entre eux, (leur arête supérieure recevra les languettes des pièces 77 gauche et droit, on soudera les languettes sur les écrans). Si tout est parfait, terminer les soudures.
- On fixera les superstructures sur le châssis par deux VIS M 1,6 positionnées à l'intérieur des cylindres, ceci pour l'avant, pour l'arrière, utiliser la VIS 78 qui servira en même temps d'axe d'accrochage du tender dont le TIMON passera dans l'ouverture centrale de la plaque de tamponnement arrière loco.

SCHEMA N°18 - FINITION DISTRIBUTION COTE GAUCHE ET DROIT.

PIECES A EMPLOYER: N° 93-94x2-95 + 2 FILS LAITON ECROUI 0,5 x 5 mm

- Le montage des LEVIERS 93-94 et 95 se fera SUPERSTRUCTURES montées sur le CHASSIS.
- COTE GAUCHE- Mettre en place les LEVIERS 93 et 94 comme indiqué, monter l'axe de 0,5, faire coïncider le trou du levier 93 avec le tourillon du support tiroir, NE PAS SOUDER à cet endroit sans cela on ne pourrait plus enlever les superstructures du châssis, souder UNIQUEMENT les leviers sur l'AXE de 0,5 et cet axe sur les montants pour l'empêcher de tourner. Araser à 0,5 du bord des montants verticaux.
- Après avoir ajusté le fil de 0,4 x 145 qui court le long de la cornière de rive (schéma 14) afin qu'il vienne s'enfiler dans le trou inférieur du levier 93, le souder sur le levier à cet endroit.
- Même opération à faire pour le coté droit, mais le levier 95 est simple et ne reçoit pas de fil. ATTENTION, à partir de ces opérations, tout démontage de la chaudière du châssis devient très délicat à cause de ces leviers qui sont très fragiles et se tordent très facilement.

SCHEMA N°19 - FINITION TABLIER AVANT & PLAQUE DE TAMPONNEMENT.

PIECES A EMPLOYER: N° 97x2-98- 99 (ENSEMBLE)-100-101x2-102x2-103x2-104x2+FIL LAITON ECROUI 0,5x5

- UNIQUE OPERATION avant peinture: Souder sur les pointes extrêmes du TABLIER AVANT les deux LANTERNES 97.

OPERATION PEINTURE LOCO ET TENDER.

- La très belle Revue RAIL MAGAZINE donne dans les numéros 59-64 et 94 de magnifiques photographies couleur de quelques 241 P, ceux qui possèdent ces numéros peuvent s'inspirer de ces photos pour décorer leur modèle. - Nous donnons ci-dessous les précisions sur la décoration de ces locos

PEINDRE EN NOIR SATINE:

LOCOMOTIVE. TOUT le CHASSIS, le BOGIE AVANT, le BISSEL ARRIERE, les FLANS AVANTS et ARRIERES des CYLINDRES, TOUT le TABLIER AVANT LOCO y compris la POMPE BI-COMPOUND, les LANTERNES, le CROCHET à CHOQUELLE, la TUBULURE de FREINS. Les BOISSEaux de tampons, TOUTE la BOITE A FUMEE jusqu'aux RECHAUFFEURS, les RECHAUFFEURS, les ECRANS pare-fumées, le TOIT de l'ABRI-CABINE jusqu'à la ligne de gouttière, TOUS les ACCESSOIRES au dessus et au dessous du TABLIER, POMPE ACFI, TURBO-DYNAMO, SUPPORT FLAMAND et son RENVOI etc etc. Les TUBULURES des cornières de rive, les CENDRIERS, TOUT l'INTERIEUR CABINE et la PLAQUE de TAMPONNEMENT arrière loco, les PLATEAUX de TAMPONS.

TENDER: TOUT le CHASSIS, les BOGIES, le CROCHET ARRIERE, le TIMON AVANT, la HOTTE jusqu'au raccord avec le dessus de caisse, le RINGARD, TOUT l'INTERIEUR PLATEFORME.

PEINDRE EN VERT SNCF SATINE:

LOCOMOTIVE: TOUT le restant des SUPERSTRUCTURES, cabine, chaudière, tablier, cornières de rive, passages de roues etc. les PORTILLONS d'accès à la CABINE.

TENDER: TOUTE la CAISSE, flans et arrière, les échelles, la face extérieure des PORTILLONS.

PEINDRE EN ROUGE, TENDER ET LOCO. peinture rouge non fournie
 La PLAQUE TAMPONNEMENT ARRIERE du tender, la PLAQUE de TAMPONNEMENT AVANT LOCO N°98 dessin 19)
 Le FOND des PLAQUES d'IMMATRICULATION LOCO et TENDER, le MACARON SNCF de la PENTURE LOCO.
 - Pour peindre ces PLAQUES et ce MACARON sans difficultés nous conseillons de peindre intégralement les plaques, laisser sécher puis, après séchage, frotter doucement la partie peinte sur une toile émeri très fine posée sur une surface très plate, on enlèvera ainsi la peinture sur le cadre et les marquages qui retrouverons leur couleur LAITON.
 Faire les FILETS ROUGES à l'aide d'un TIRE-LIGNE épaisseur 0,2 MAXIMUM, ces filets encadreront: les ECRANS pare-fumées, les FLANS latéraux des cylindres, le POURTOUR de l'ABRI-CABINE ainsi que celui de l'ouverture d'accès, ainsi qu'un filet sur TOUT le long de TOUTES les CORNIERES de RIVE. Sur TOUT le pourtour des FACES LATERALES de la CAISSE TENDER.

PEINDRE EN BLANC CASSÉ: peinture BLANC non fournie.

- Les JANTES de TOUTES les ROUES LOCO et TENDER, la FACE AVANT des plateaux de tampons.

Pour peindre correctement cette loco et son tender, il faut TOUT démonter ce qui doit être peint tout dégraisser dans du TRICHLIRETHYLENE d'abord puis un lavage dans un produit lessiviel concentré est recommandé, rincer abondamment et bien sécher.

Comme nous ne sommes pas partisans des apprêts qui empâtent les détails, nous vous indiquons ici la recette d'une "Potion Magique" qui donne d'excellents résultats.

- Dans un BOCAL en VERRE pouvant fermer, mettre un demi litre d'ACIDE CHLORYDRIQUE dans lequel on immergera complètement des petits morceaux de laiton que l'on aura fortement étamés, il en faut au moins 250 grammes, laisser une semaine afin que se fasse la réaction chimique, au bout de ce temps, le laiton étamé sera devenu GRIS en se décomposant. Passer cette solution pour la débarrasser de ses impuretés, IMMERGER COMPLETEMENT la ou les pièces à peindre et les laisser environ un petit quart d'heure, les retirer, les rincer abondamment et les sécher parfaitement, les pièces auront changé de couleur et pourront être roses, grisâtres, brunes. Passer alors NOTRE peinture au PISTOLET, après séchage d'une bonne journée, la peinture doit résister aux frottements les plus intempestifs sans s'écailler.

N.B. Cette potion est à préparer à l'EXTERIEUR de votre appartement et si elle est bien faite la peinture résistera parfaitement.

Lorsque l'on aura terminé toutes les opérations peinture sur la loco et le tender nous reviendrons au:

SCHEMA N°19. La CONTRE-TRAVERSE AVANT 79 étant peinte en ROUGE et absolument sèche, lui transférer ses divers marquages, N° de REGION à l'EXTRÊME GAUCHE, au CENTRE GAUCHE le TYPE de LOCO son numéro de série au CENTRE DROIT puis à l'EXTRÊME DROITE le SIGLE SNCF.

- Coller à l'ARALDIRE rapide sur la contre-plaque sur la traverse du tablier avant en se servant des deux BOISSEAUX de TAMPONS comme gabarit de positionnement.

- Après séchage souder la CONDUITE de FREINS 100 au dos de la traverse principale., gratter la peinture pour obtenir une bonne soudure.

- Monter le CROCHET à CHOQUELLE 99 comme indiqué, le petit fil de 0,5 sera soudé sur les deux bielles latérales positionnées en vis à vis parfait tout en emprisonnant la VIS CENTRALE. Les bielles doivent PIVOTER sur le crochet.

- Former la boucle du crochet sur un mandrin de 1,2 mm de diamètre elle viendra emprisonner l'autre extrémité de l'écrou de la vis centrale.

- Souder cet ensemble au dos de la traverse principale du tablier avant.

- Monter ensuite le RESSORT 102 sur l'axe du PLATEAU de TAMPON 101 puis monter le BOISSEAU 103 et l'ARRÊT 104 qui s'emmanche jusqu'à l'épaulement de l'axe du plateau. Mettre le plateau et l'arrêt 104 bien parallèles, souder l'arrêt sur l'axe.

- Le montage définitif des ENSEMBLES TAMPONS ne se fera que lorsque les superstructures seront DEFINITIVEMENT montées et vissées sur le châssis.

- Après montage comme on vient de le dire, enduire d'araldite rapide la FACE ARRIERE du boisseau introduire dans le trou de la traverse, l'arrêt de tampon qui devra impérativement se positionner entre les arcs boutants de la traverse de tamponnement avant, enfoncer le boisseau à fond et laisser sécher le collage, il est bon de mettre le tampon en pression contre la traverse afin que tout soit parfaitement en place. Le plateau de tampon sera ainsi toujours en position horizontale grâce à l'arrêt 104 qui coulissera dans les fentes prévues sur les longerons du châssis.

UN MONTAGE EN BLANC EST RECOMMANDÉ avant de passer au collage.

- Coller en place les plaques d'immatriculation sur la loco et sur le tender ainsi que le macaron SNCF sur le centre de la peinture.

- Transférer sur la face arrière du tender les marquages désirés.

En dessous des FEUX, on trouvera sur l'extrême gauche le numéro de région, au centre le type de tender et à l'extrême droite le sigle SNCF

IMMATRICULATION	PO	DES LOCOMOTIVES ET TENDERS ACCOUPLES.			
LOCOMOTIVE 241 P 4	TENDER 34 P 35	RÉGION 6	DÉPÔT DE MARSEILLE		
----- 241 P 25	----- 34 P 27	----- 2	----- LA CHAPELLE		
----- 241 P 27	----- 34 P 16	----- 5	----- LYON MOUCHE		
----- 241 P 29	----- 34 P 34	----- 3	----- LE MANS		
----- 241 P 30	----- 34 P 43	----- 1	----- LA VILLETTE.		

- Nous avons concocté un PETIT MANUEL du BRICOLEUR adapté au montage de nos KITS LAITON qui s'adapte également à ceux de la concurrence et qui s'adresse au débutant comme à l'amateur chevronné sur lequel on trouve des CONSEILS de toute sorte pour bien monter un kit, bien réaliser une peinture, etc... on trouve aussi la liste du matériel à employer pour le montage de nos kits, des TRUCS pratiques que nous avons testés tout au long de notre artisanat, ce que l'on doit faire et ne pas faire et aussi quelques adresses où l'on peut se procurer du matériel.

- Vous pouvez vous le procurer uniquement à: S.A.R.L. LOCO-DIFFUSION

- Nous envoyez 5 timbres postes et préciser 2 RUE DE BARCELONE

PETIT MANUEL DU BRICOLEUR.

F 34300 AGDE.

(Le mot "bricoleur" n'est pas employé ici péjorativement, ...)

Nous vous rappelons que:

Les PEINTURES NOIR et VERT SNCF satinées vous ont été livrées avec l'ENSEMBLE N°2 MOTORISATION/EMBIELLAGE.

La VIS 78 (schéma n°17) vous a été livrée avec l'ENSEMBLE N°1 Les ECROUS 66 et les deux VIS 71 (schéma 17) vous ont été livrées avec l'ENSEMBLE N°2.

Vous avez TROIS MOIS à partir de la date d'expédition pour vérifier le contenu de votre ou vos ensembles, (vérifier ne veut pas dire monter...) passé ce délai nous serions dans l'obligation de vous facturer les pièces que vous nous réclameriez.

Toute reproduction TOTALE ou PARTIELLE d'éléments entrant dans la composition de tous nos ensembles de montage est formellement interdite. Toute reproduction à des fins commerciales de nos pièces quelle que soit la nature de ces pièces est passible de poursuites.

Encore un petit mot...

Lorsque vous nous écrivez pour commander des pièces détachées, nous aimerions lire par exemple:

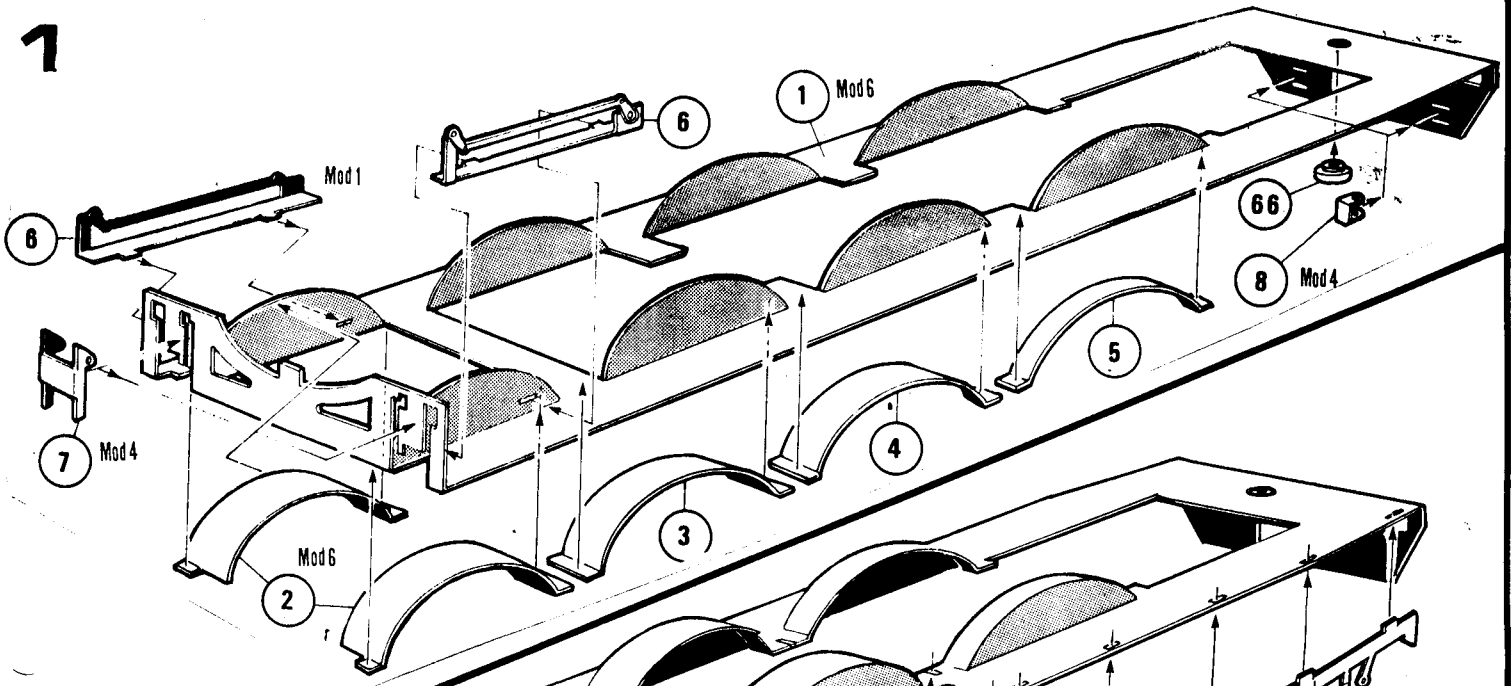
" 1 Plateau de Tampon Réf.101 - Set n°5 - 241 P."

Nous lisons trop souvent:

*" Un truc qui va sur la chose et qui fait tourner le machin..."
 Dorénavant, nous ne tiendrons pas compte des demandes de pièces non accompagnées de leurs références EXACTES.*

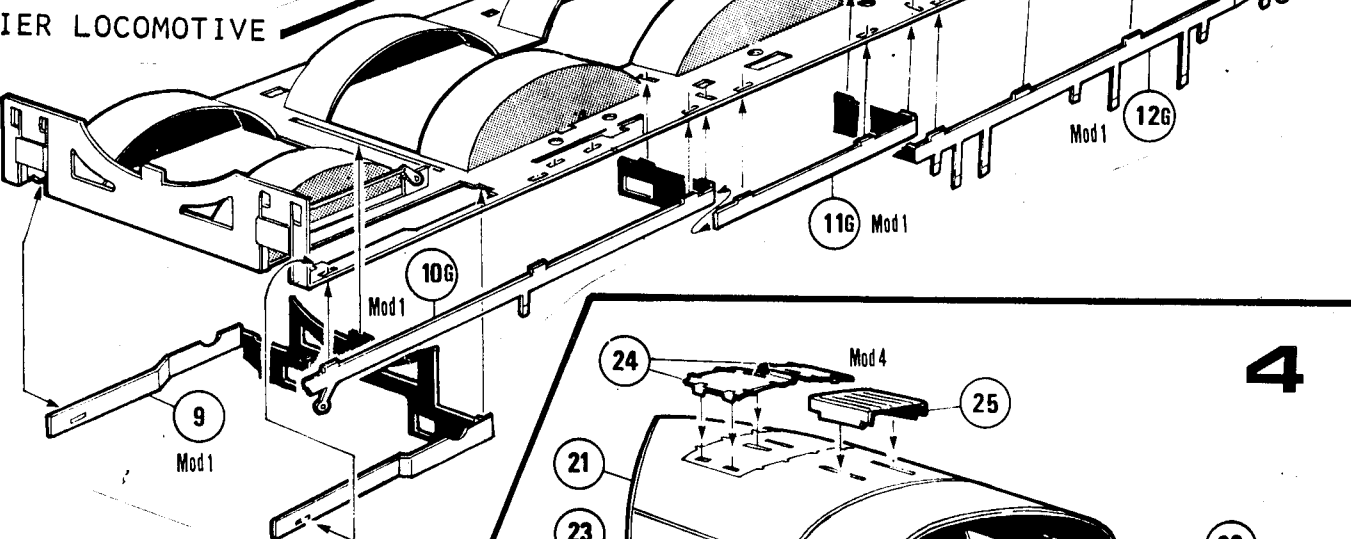
Merci de votre compréhension.

1

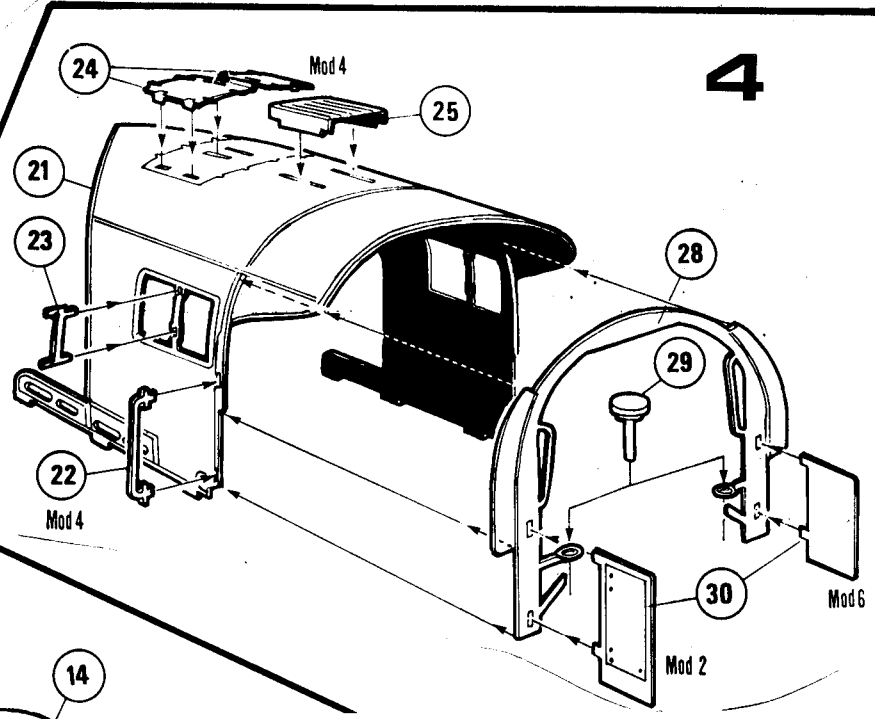


TABLIER LOCOMOTIVE

2

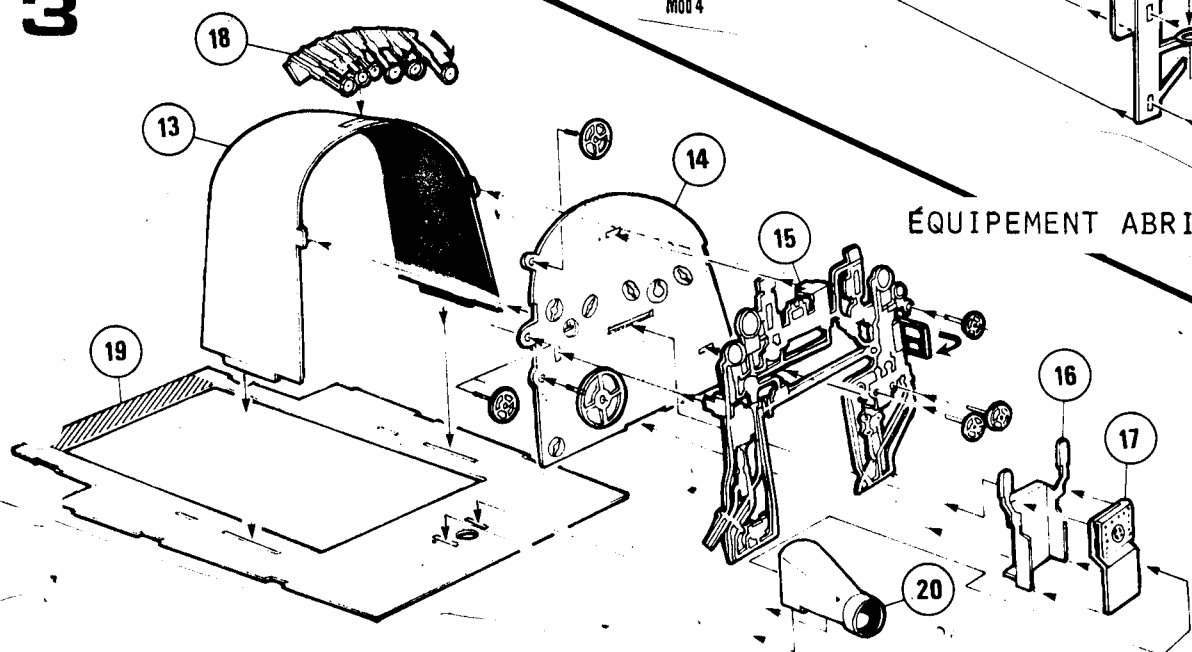


4



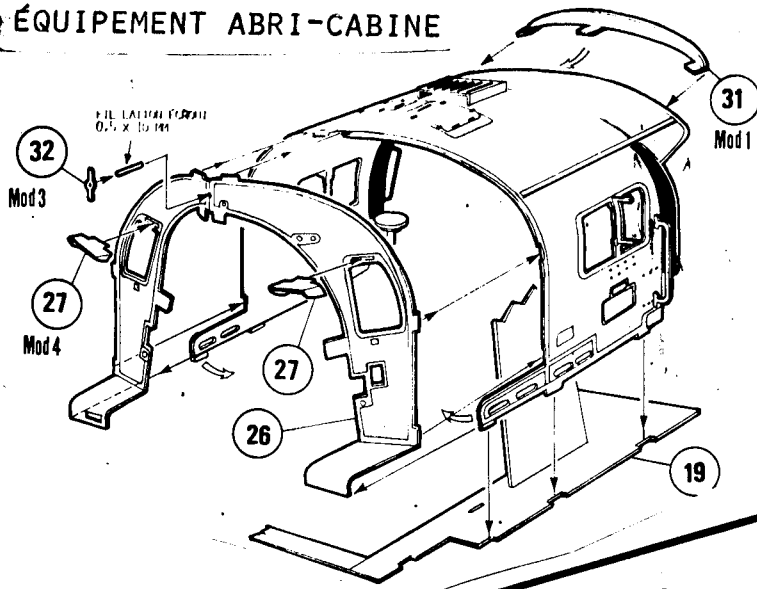
ÉQUIPEMENT ABRI-CABINE

3

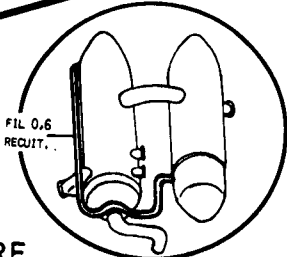
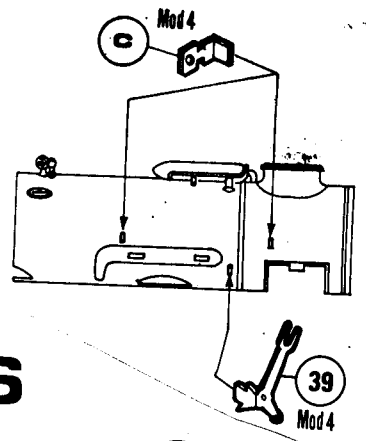


ÉQUIPEMENT ABRI-CABINE

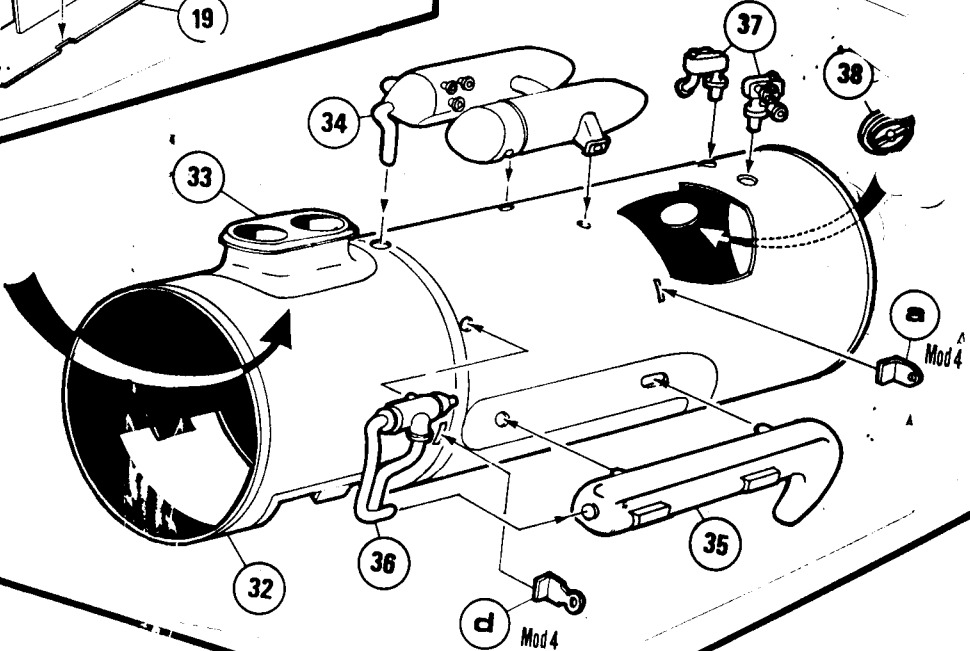
5



6

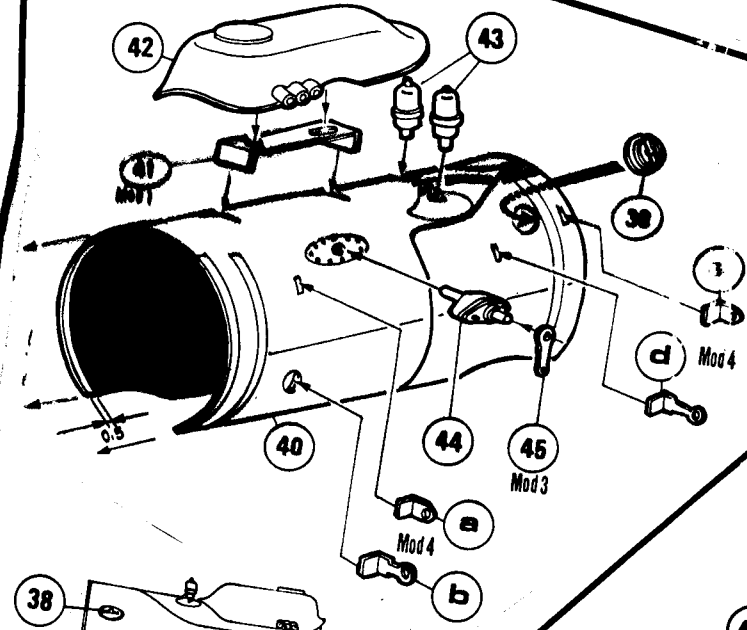


CHAUDIÈRE

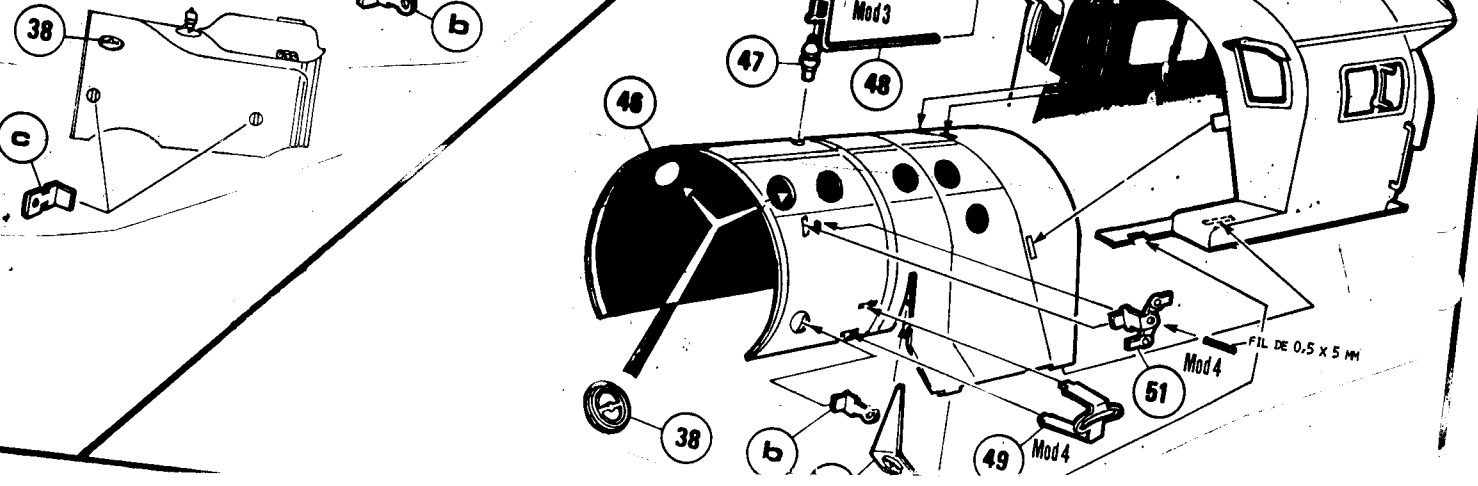


7

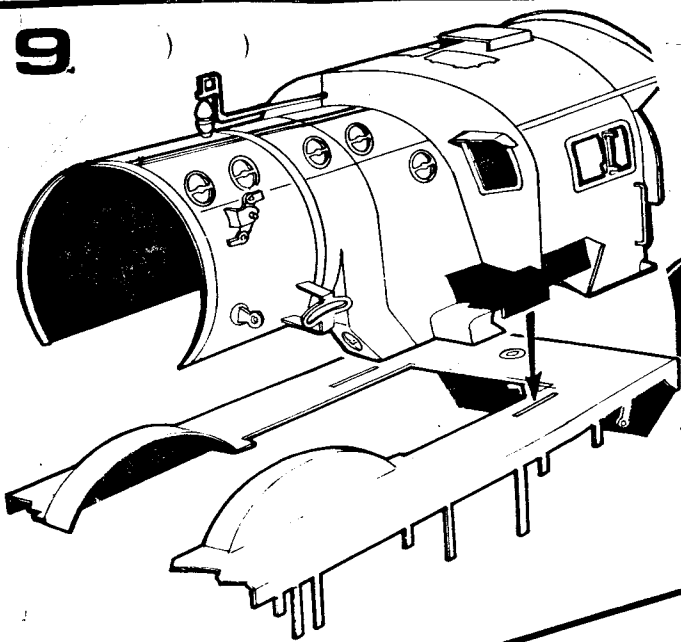
CHAUDIÈRE



8

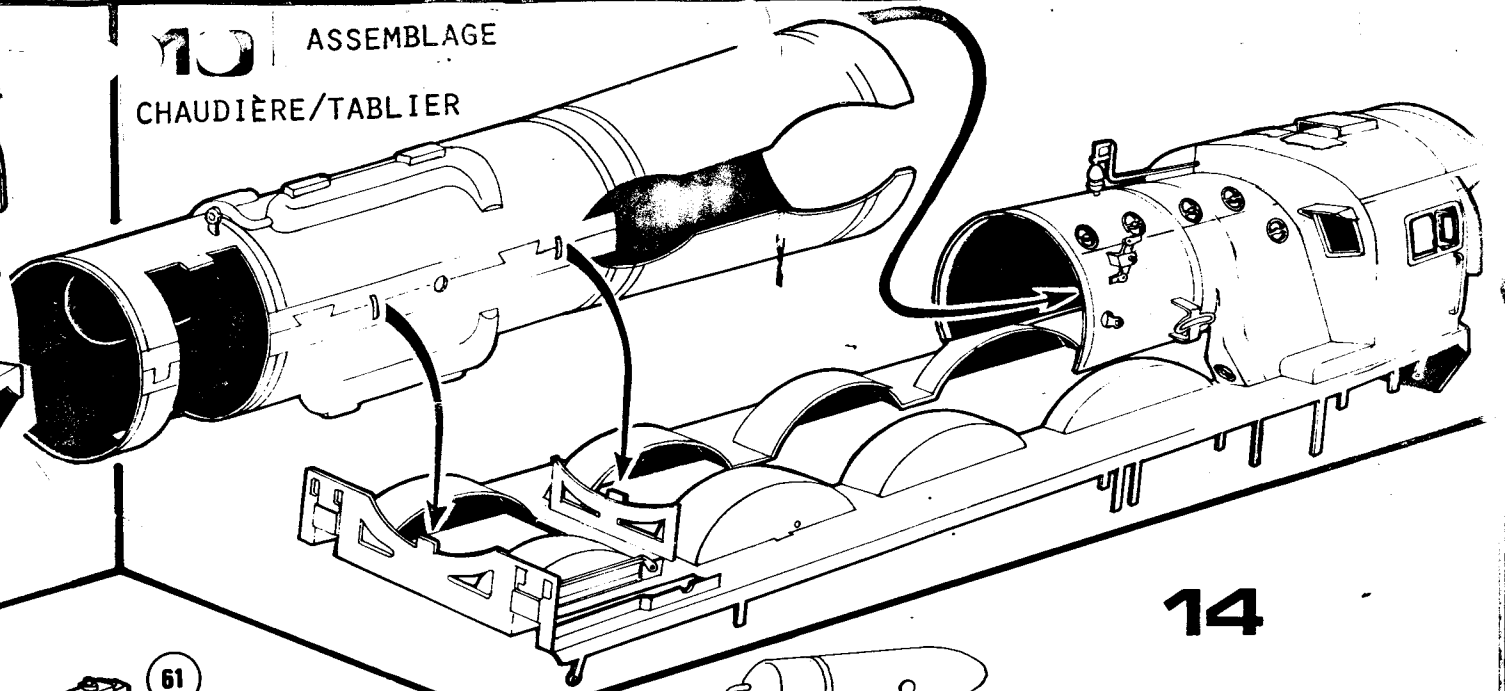


9

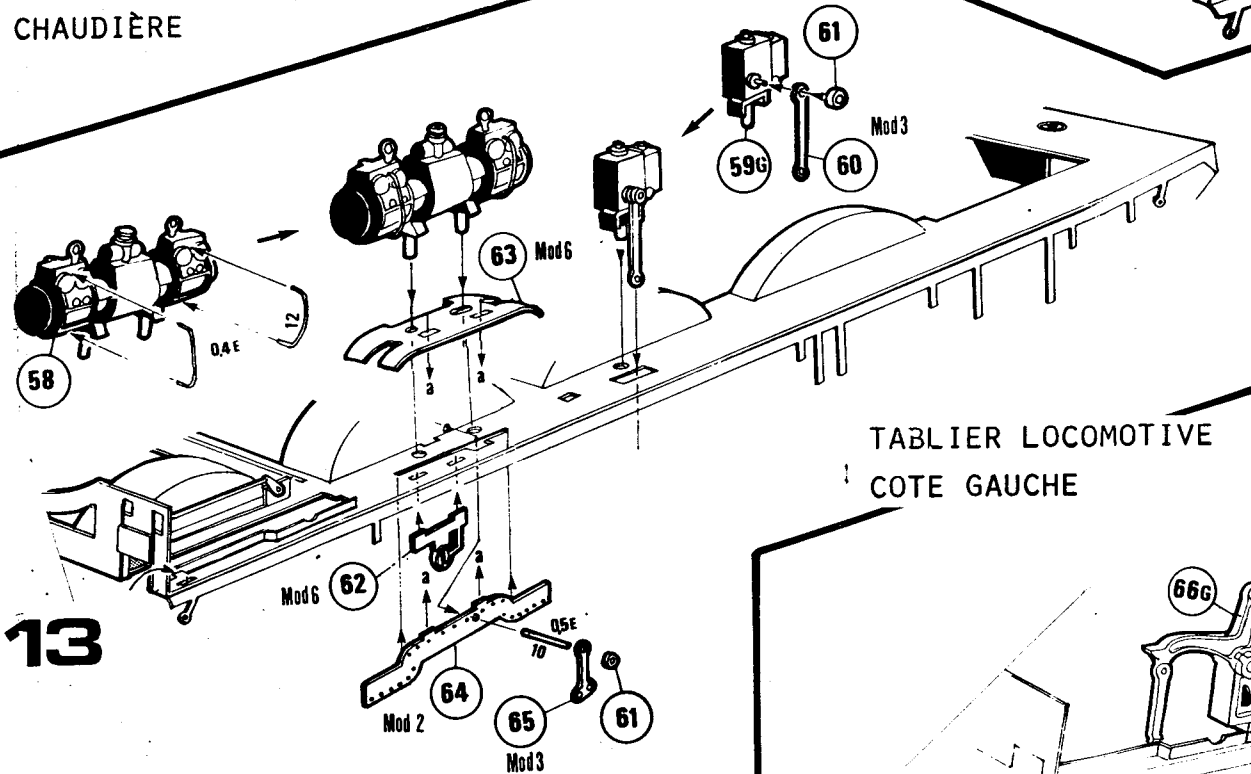
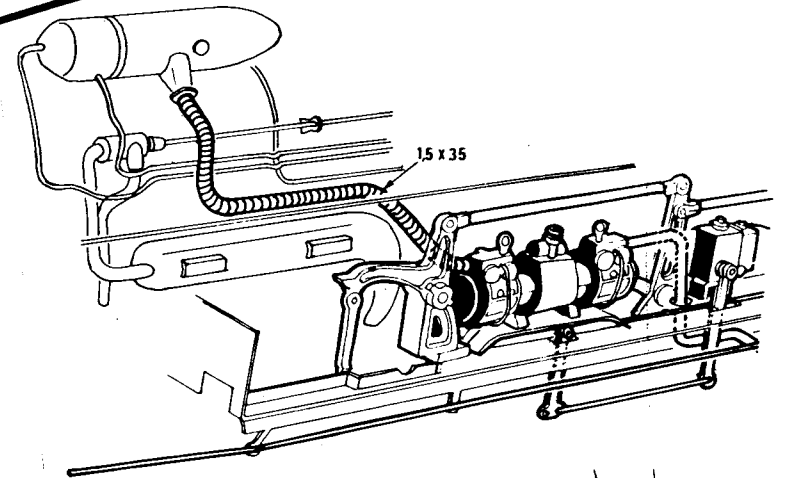


CHAUDIÈRE

10 ASSEMBLAGE
CHAUDIÈRE/TABLIER

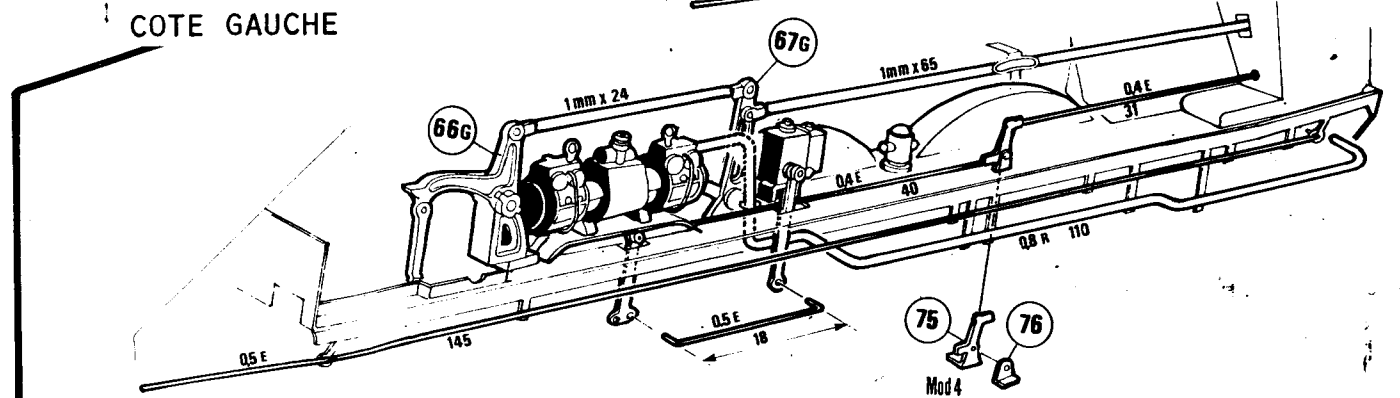


14

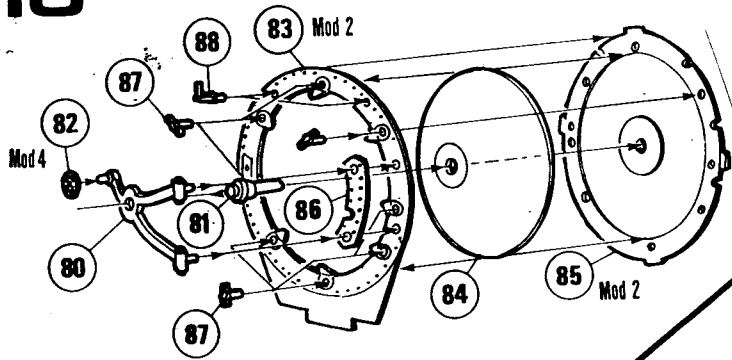


TABLIER LOCOMOTIVE
COTE GAUCHE

13



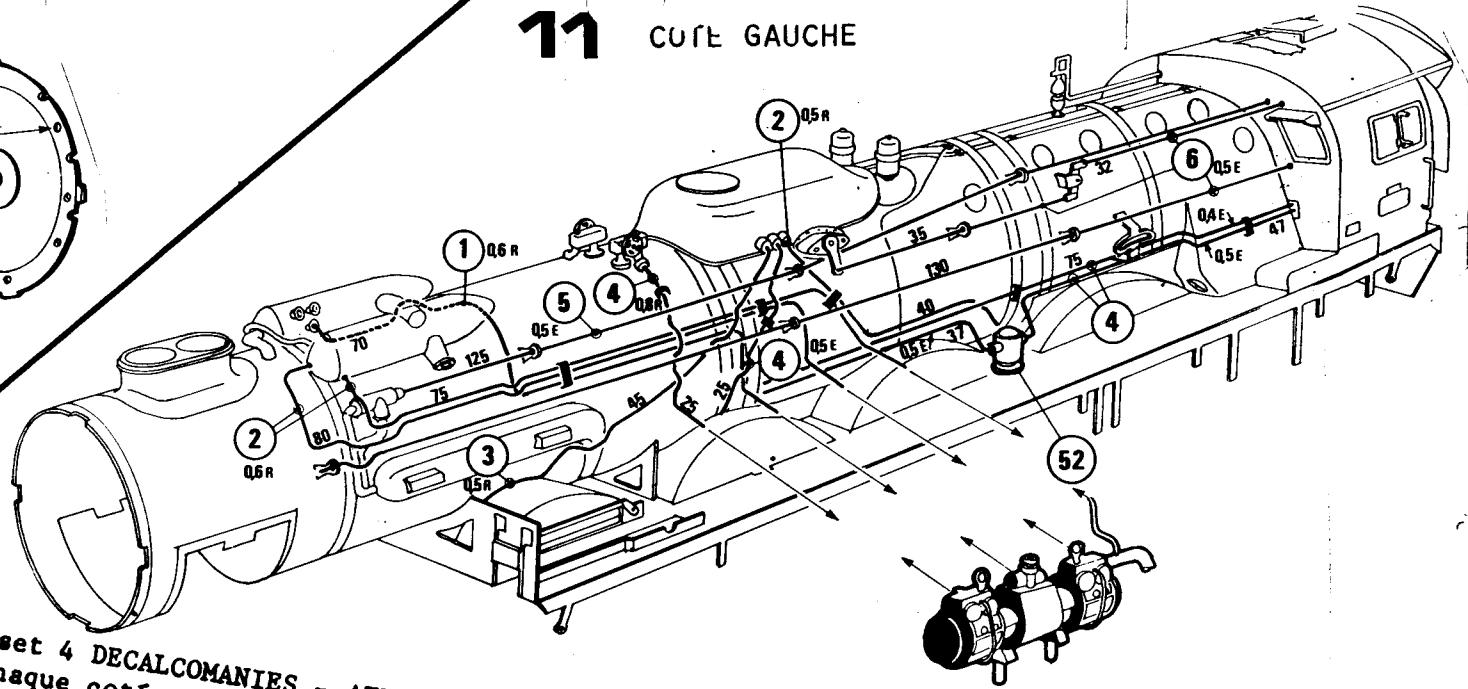
16



PORTE DE BOÎTE À FUMÉE

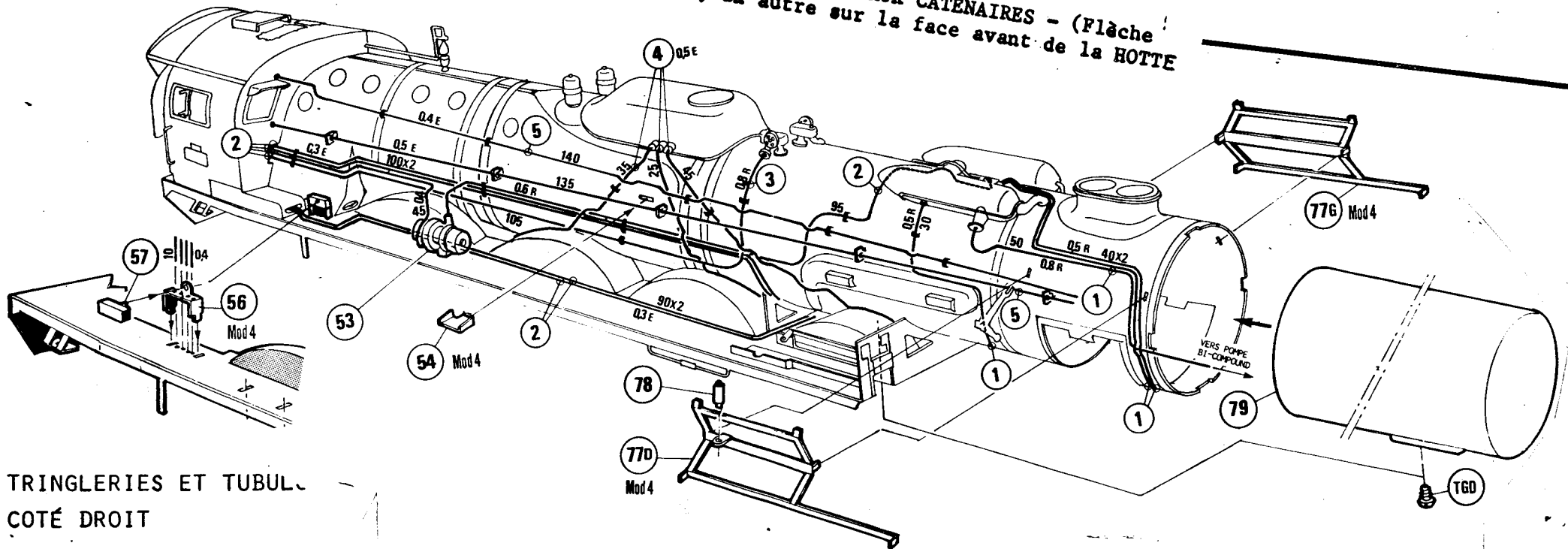
11

TRINGLIERIES ET TUBULURES
CÔTÉ GAUCHE



ATTENTION: Vous trouverez dans votre set 4 DECALCOMANIES - ATTENTION AUX CATENAIRES - (Flèche ROUGE sur fond BLANC) Deux iront de chaque coté du DOME, un autre sur la face avant de la HOTTE à charbon du TENDER.

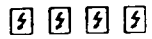
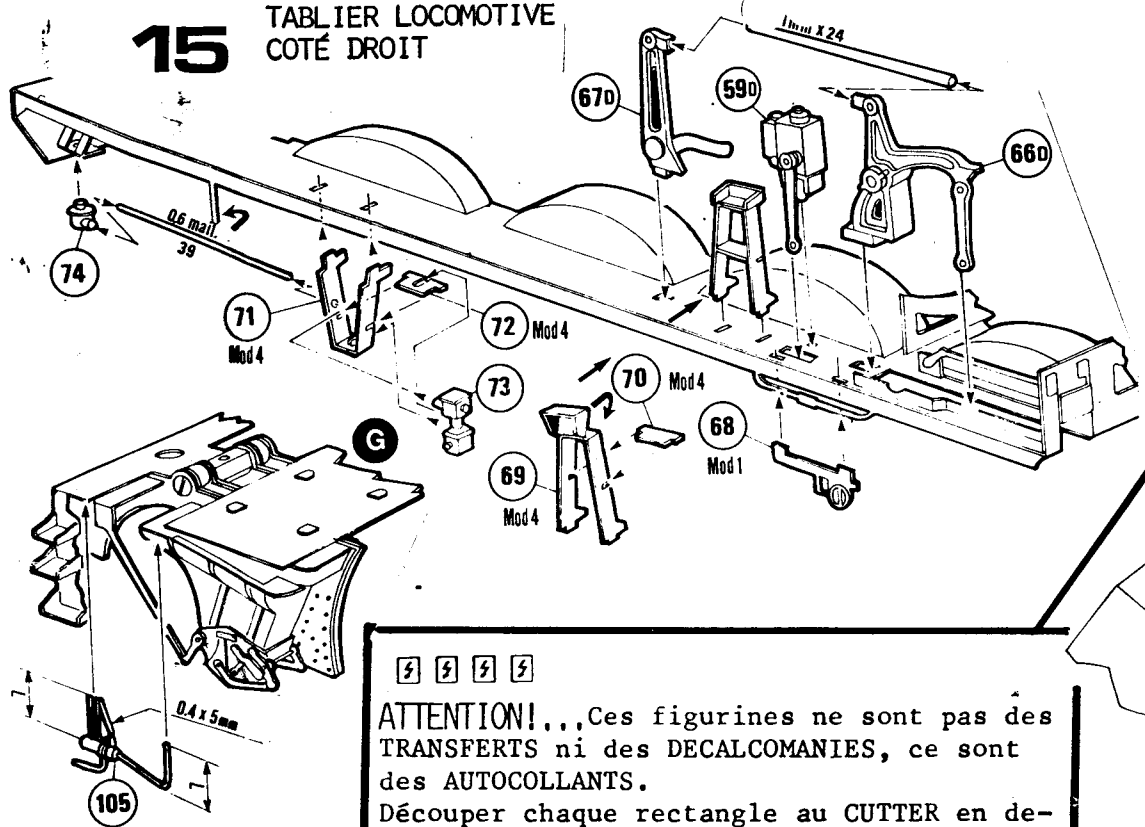
12



TRINGLIERIES ET TUBULURES
CÔTÉ DROIT

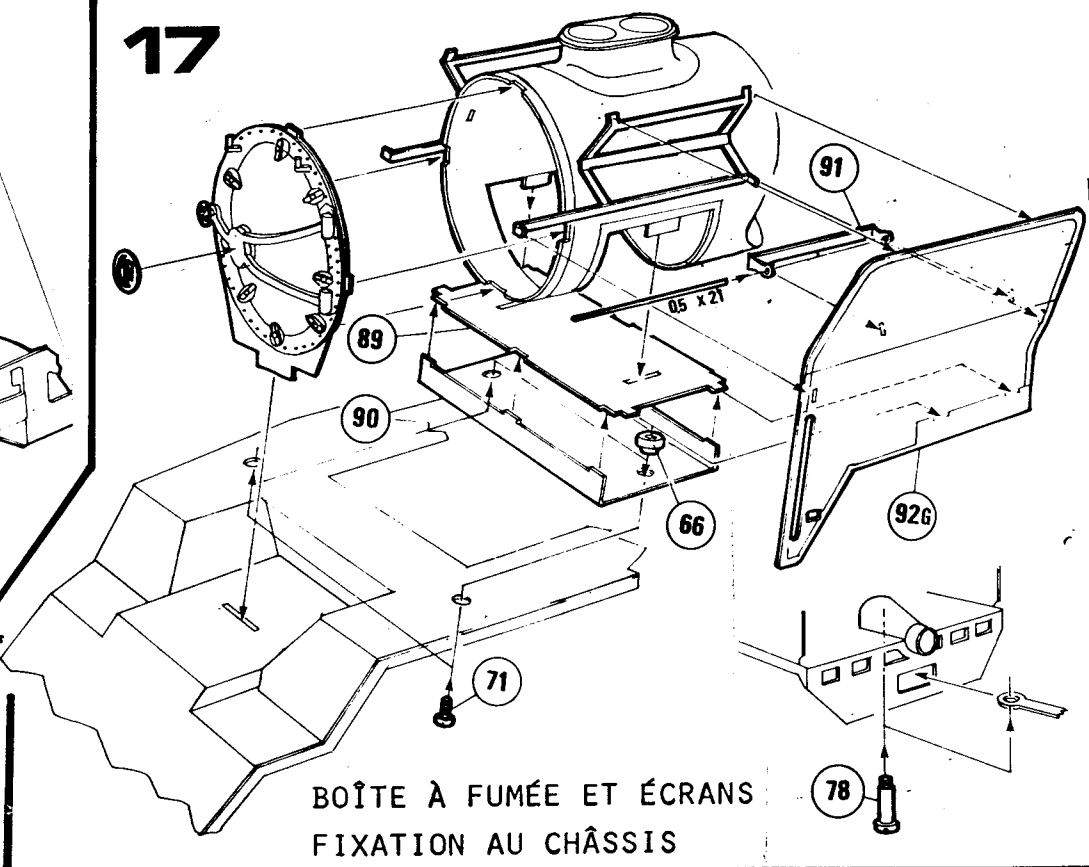
15

TABLIER LOCOMOTIVE COTÉ DROIT



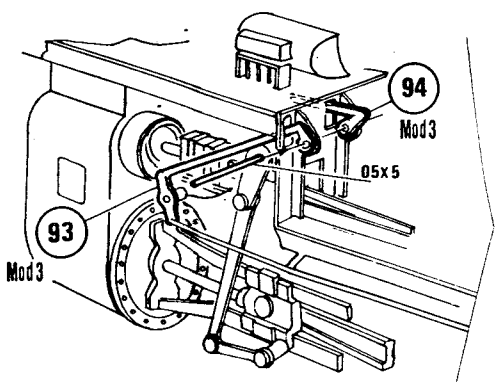
ATTENTION!... Ces figurines ne sont pas des TRANSFERTS ni des DECALCOMANIES, ce sont des AUTOCOLLANTS.
Découper chaque rectangle au CUTTER en dedans du CADRE, enlever la FEUILLE DE PROTECTION au verso de la figurine et appliquer aux emplacements désignés.

17

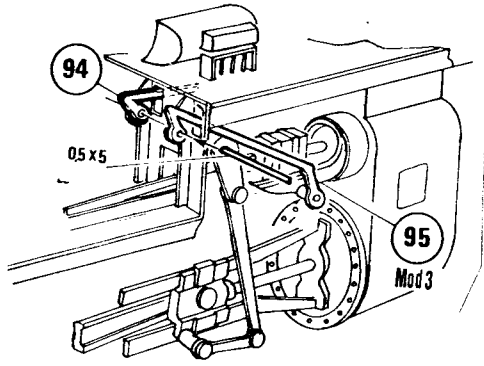


BOÎTE À FUMÉE ET ÉCRANS
FIXATION AU CHÂSSIS

18

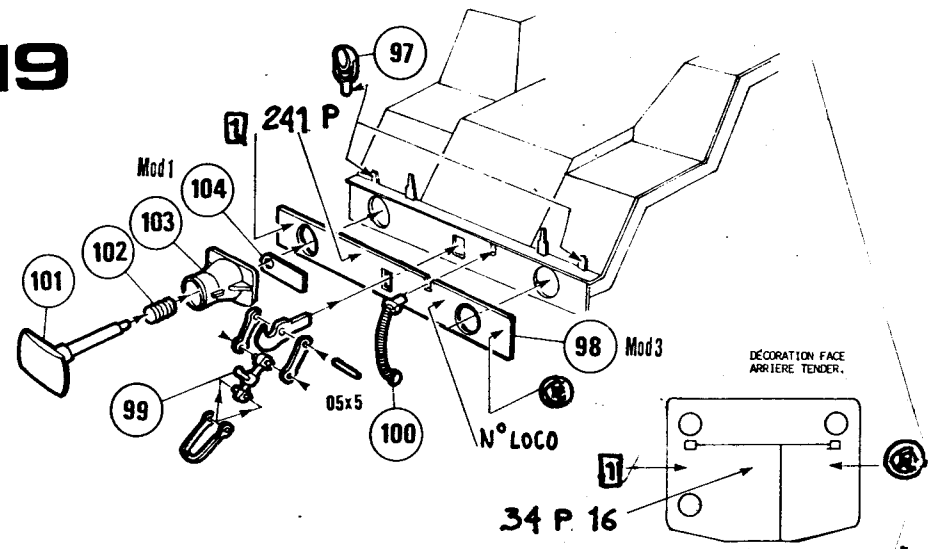


FINITION DISTRIBUTION
COTÉ GAUCHE



FINITION DISTRIBUTION
COTÉ DROIT

19



FINITION-TABLIER AVANT